

**Для заслонок площадью до 2 м<sup>2</sup>  
Двухпозиционное (откр./закр.)  
управление**

24 В~, = для NF24A, NF24A-S2  
230В~ для NF230A, NF230A-S2

### Применение

Управление воздушными заслонками в системах вентиляции и кондиционирования, выполняющими охранные функции (например: защита от замораживания, задымления и т.д.).

### Принцип действия

Одновременно с поворотом воздушной заслонки в нормальное рабочее положение, взводится возвратная пружина. В случае отключения напряжения питания заслонка автоматически возвращается в охранное положение за счет энергии пружины.

### Особенности изделия

- **Простой монтаж.** Привод легко устанавливается непосредственно на вал заслонки. Привод снабжен специальным фиксатором, предотвращающим его вращение.
- **Высокая надежность.** Привод защищен от перегрузок. Остановка происходит автоматически при достижении крайних положений.
- **Ручное управление.** С помощью шестигранного ключа воздушной заслонкой можно управлять вручную (входит в комплект поставки), причем есть возможность заблокировать ее в любом положении. Разблокировка осуществляется механически либо автоматически (подачей напряжения).

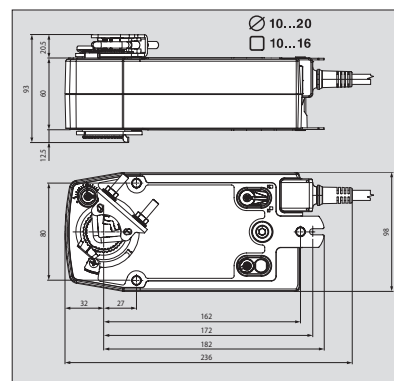
### Настройка угла поворота

Осуществляется с помощью механических упоров.

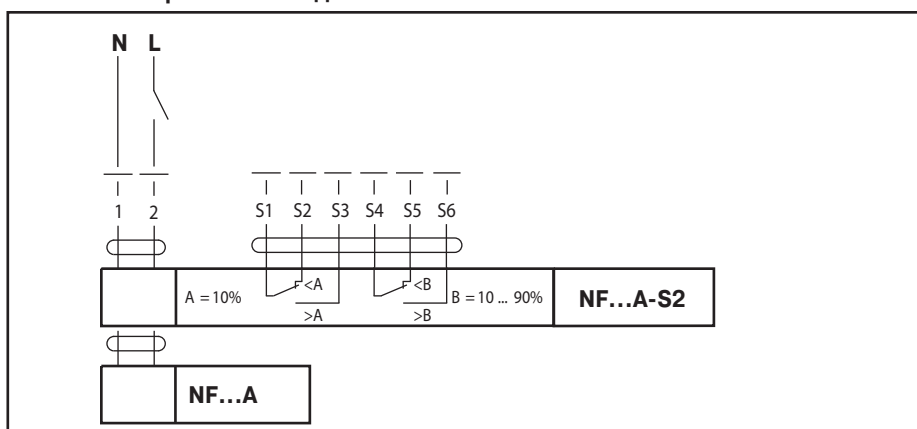
### Система сигнализации

Приводы NF..A-S2 оборудованы двумя вспомогательными переключателями: стационарным и настраиваемым, которые сигнализируют поворот заслонки на 10% и в пределах 10...90% соответственно.

### Размеры



### Схема электрических соединений



Технические данные	NF24A, NF24A-S2	NF230A, NF230A-S2
Напряжение питания	24 В~, 50/60 Гц; 24 В =	230 В~, 50/60 Гц
Диапазон номинального напряжения	19,2...28,8 В ~ 21,6...28,8 В =	195...264 В ~
Расчетная мощность	8,5 ВА	9,5 ВА
Потребляемая мощность		
- при движении	6 Вт	6 Вт
- при удержании	2,5 Вт	2,5 Вт
Соединительный кабель		
- двигателя	Длина 1м, 2x0,75 мм <sup>2</sup>	
- вспомогат. перекл.	Длина 1м, 6x0,75 мм <sup>2</sup> (для NF..A-S2)	
Вспомог. переключатель (для NF..A-S2)	2 шт. однополюсный перекидной 3(0,5)А, 250В~ (двойная изоляция)	
- точки переключения	Стационарная 10%, настраиваемая 10...90%	
Направление поворота	Выбирается установкой привода L/R	
<b>Крутящий момент</b>		
- двигателя	<b>Мин. 10 Нм</b> (при номинальном напряжении)	
- возвратной пружины	Мин. 10 Нм	
<b>Ручное управление</b>	<b>С помощью шестигранного ключа</b>	
Угол поворота	Макс. 95° (можно ограничить с помощью специального фиксатора)	
<b>Время поворота</b>	<b>Двигатель - 75 сек, пружина - 20 сек</b>	
Срок службы	Мин. 60 000 полных циклов	
Индикация положения	Механическая	
Класс защиты	III (для низких напряжений) II (все изолировано)	
Степень защиты	IP54	
Температура эксплуатации	-30... +50°C	
Температура хранения	-40... +80°C	
Окружающая влажность	95%, без конденсации	
Уровень шума	Двиг. макс. 45 дБ (А), пружина 62 дБ (А)	
Тех. обслуживание	Не требуется	
Вес	2300 г	2300 г