



Для заслонок площадью до 2 м²
Аналоговое управление 0...10 В=
Обратная связь 2...10 В=

24 В~,= для NM24A-SR
 230 В~ для NM230A-SR

Применение

Управление воздушными заслонками в системах вентиляции и кондиционирования.

Принцип действия

Привод управляется стандартным аналоговым сигналом 0...10 В= и перемещает воздушную заслонку до положения, соответствующего заданному сигналу.

Особенности изделия

- **Простой монтаж** Привод легко устанавливается непосредственно на вал заслонки. Привод снабжен специальным фиксатором, предотвращающим его вращение.
- **Высокая надежность** Привод защищен от перегрузок. Остановка происходит автоматически при достижении крайних положений.
- **Ручное управление** При нажатии и удержании кнопки, на корпусе привода, зубчатый редуктор выводится из зацепления и заслонкой можно управлять вручную.

Настройка угла поворота осуществляется с помощью механических упоров.

Система сигнализации

Напряжение обратной связи 2...10 В= обеспечивает электрическое отображение положения заслонки в пределах 0...100%, а также может выполнять роль управляющего сигнала для других приводов.

Электрические аксессуары

- SG...24 Позиционеры
- ZAD24 Цифровой индикатор положения
- S..A Вспомогательные переключатели
- P..A Потенциометры обратной связи

Размеры

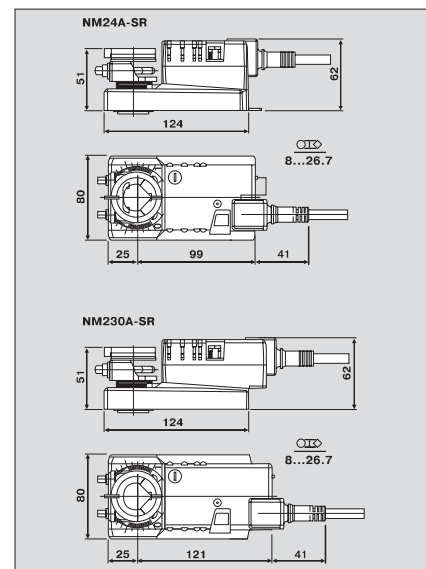
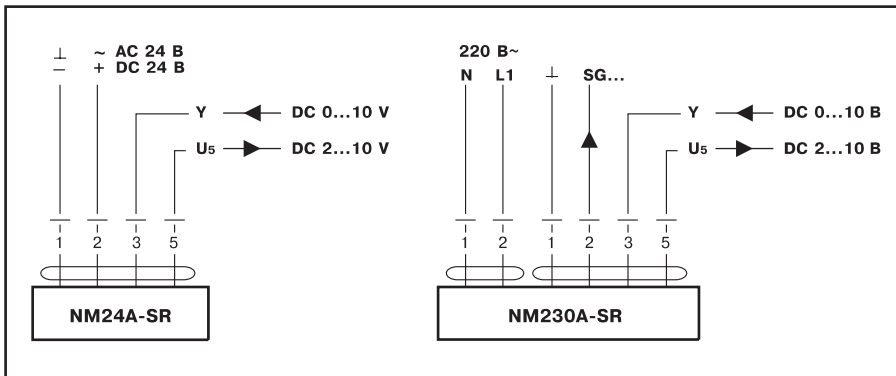


Схема электрических соединений



Технические данные	NM24A-SR	NM230A-SR
Напряжение питания	24 В ~ 50/60 Гц, 24 В=	230 В~
Диапазон номинального напряжения	19,2...28,8 В~ 19,2...28,8 В=	85...265 В~
Расчетная мощность	4 ВА	6,5 ВА
Потребляемая мощность	2 Вт	1 Вт
Электрическое подключение		
Клеммная колодка:	Для NM24A-SR-TP	Для NM230A-SR-TP
Соединительный кабель:	Длина 1 м, 4x0,75 мм ²	Длина 1 м, 6x0,75 мм ²
Управляющий сигнал	0...10 В= (входное сопротивление 100 кОм)	
Рабочий диапазон	2...10 В=	
Напряжение обратной связи U	2...10 В= при I ≤ 1 мА	
Точность позиционирования	± 5%	
Направление поворота (при Y=0 В)	Выбирается установкой переключ. 0/1 при переключении 0 ← соотв. 1 →	
Механическое управление	Кнопка с самовозвратом	
Крутящий момент	Мин. 10 Нм (при номинальном напряжении)	
Угол поворота	Макс. 95°, настраивается с помощью механических ограничителей	
Время поворота	150 с, по запросу 45...170 с - устанавливается на заводе	
Индикация положения	Механическая	
Класс защиты	III (для низких напряж.) II (все изолировано)	
Степень защиты	IP54 при установке в любом положении	
Температура эксплуатации	-30...+50 °С	
Температура хранения	-40...+80 °С	
Окружающая влажность	95%, без конденсации	
Уровень шума	Макс. 35 дБ (А)	
Тех. обслуживание	Не требуется	
Вес	800 г	950 г