



Для заслонок площадью до 1,5 м²

Для NMQ24A двухпозиционное (откр./закр) управление

Для NMQ24A -SR, NMQ24A-MF аналоговое (0...10 В=) управление

24 В~,= для NMQ24A, NMQ24A-SR, NMQ24A-MF

Применение

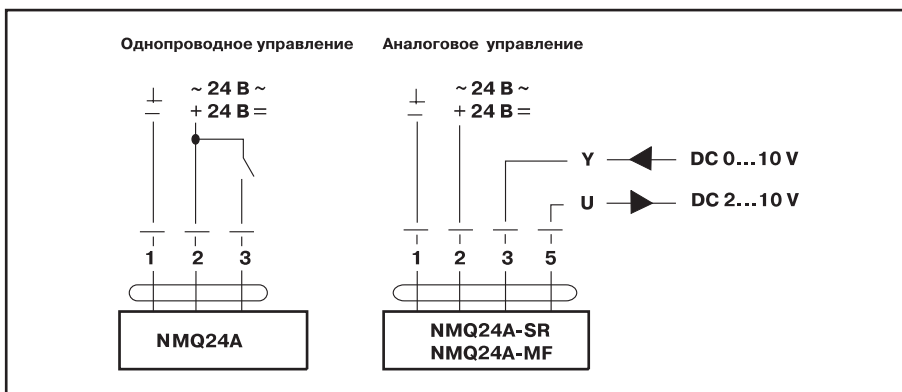
Управление воздушными заслонками в системах вентиляции и кондиционирования.

Принцип действия

Для NMQ24A – открытие или закрытие воздушной заслонки обеспечивается управлением по однопроводной схеме.

Для NMQ24A-SR, NMQ24A-MF – привод управляется стандартным аналоговым сигналом(0...10 В=) и перемещает воздушную заслонку до положения, соответствующего заданному сигналу.

Схема электрических соединений



Особенности изделия

- **Простой монтаж** Привод легко устанавливается непосредственно на вал заслонки. Привод снабжен специальным фиксатором, предотвращающим его вращение.
- **Высокая надежность** Привод защищен от перегрузок. Остановка происходит автоматически при достижении крайних положений.
- **Ручное управление** При нажатии и удержании кнопки, на корпусе привода, зубчатый редуктор выводится из зацепления и заслонкой можно управлять вручную.

Настройка угла поворота осуществляется с помощью механических упоров или электронным способом (только для NMQ24A-MF).

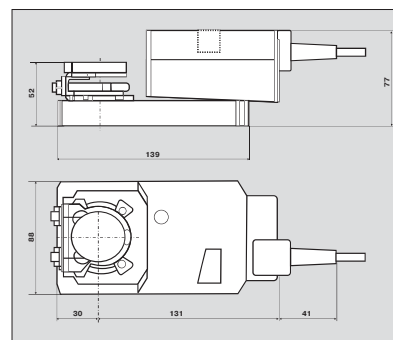
Система сигнализации

(только для NMQ24A-SR и NMQ24A-MF) Напряжение обратной связи 2...10 В= обеспечивает электрическое отображение положения заслонки в пределах 0...100%, а также может выполнять роль управляющего сигнала для других приводов.

Электрические аксессуары

SG...24 Позиционеры (только для NMQ24A-SR и NMQ24A-MF)
ZAD24 Цифровой индикатор положения (только для NMQ24A-SR и NMQ24A-MF)
S..A Вспомогательные переключатели
P..A Потенциометры обратной связи

Размеры



Технические данные	NMQ24A	NMQ24A-SR,-MF
Напряжение питания	24 В ~ 50/60 Гц, 24 В=	
Диапазон номинального напряжения	19,2...28,8 В~	
Расчетная мощность	21,6...26,4 В=	
Потребляемая мощность:		
- при движении	12 Вт	
- при удержании	1,5 Вт	
Электрическое подключение:		
Соединительный кабель	Длина 1 м, 3x0,75 мм²	Длина 1 м, 4x0,75 мм²
Для NMQ24A-SR,-MF :		
Управляющий сигнал	0...10 В= (входное соединение 100 кОм)	
Рабочий диапазон	2...10 В=	
Напряжение обр. св. U	2...10 В=	
Точность позиционирования	±5%	
Направление поворота	Выбирается установкой переключателя 0/1	
Механическое управление	Кнопка с самовозвратом	
Крутящий момент	Мин. 8 Нм (при номин. напряжении)	
Угол поворота	Макс. 95° настраивается с помощью встроенного механического упора)	
Время поворота	4 с (4...20 с-для NMQ24A-MF)	
Индикация положения	Механическая	
Класс защиты	III (для низких напряжений)	
Степень защиты	IP54 при установке в любом положении	
Температура эксплуатации	-30...+50 °С	
Температура хранения	-40...+80 °С	
Окружающая влажность	95%, без конденсации	
Уровень шума	Макс. 45 дБ (А)	
Тех. обслуживание	Не требуется	
Вес	970 г	